

多目的

軽量 おりたたみ シールド タイプII (卓上型)



好評につきシリーズ 第2弾 登場!

机の上に手軽に置いて…また固定も可能。
側面板がいろいろな角度になるので作業等
で腕が邪魔になる時にも便利です。
L字型に使ったり、長いテーブルでも利用で
きます。



セット内容

シールド本体



木製スタンド



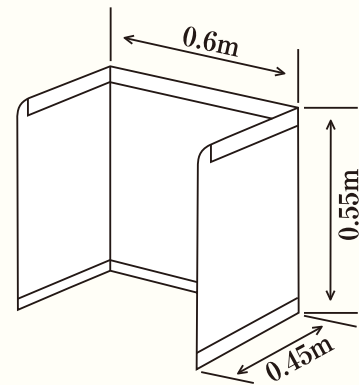
取付金具2ヶ



- ◆卓上型なので足元が気にならず、机の横にある収納箱などの使い勝手にも影響しません
- ◆暗くならない光を通すホワイト色
- ◆作業に合わせて側面板の角度が変えられるので様々な現場に対応することが出来ます
- ◆新JISサイズの机にも対応しています
- ◆天板厚さは4センチまで取付けが可能です

**作業場、通級、療育、カウンセリングなど
多くの現場で有効にご利用いただけます**

シールド本体のみ **10,000円**
スタンド、取付金具一式(各2個) **3,000円**
〈単品別販売も承ります〉 (消費税別)



- 材質：ポリプロピレン
中空板(厚さ 5ミリ ※タイプIと同じ)
- 重量：約1.4kg (本体)
- 寸法：上図のとおり
(おりたたみ時の厚みは4cmです)
- 色調：ホワイト

●価格：**12,000円**

セット価格(消費税別) (送料全国一律 800円)