

多目的

軽量 おりたたみ シールド タイプ I (床置型)

特別支援学校、
特別支援教室、
施設向けの

現場発想用品

です。

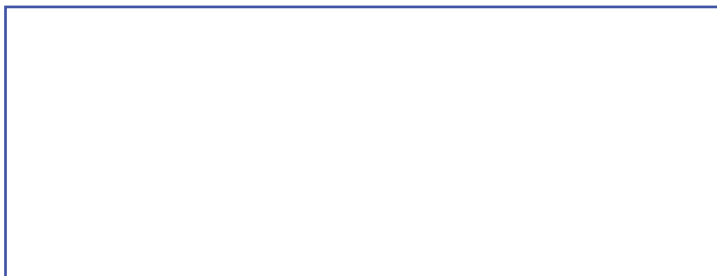
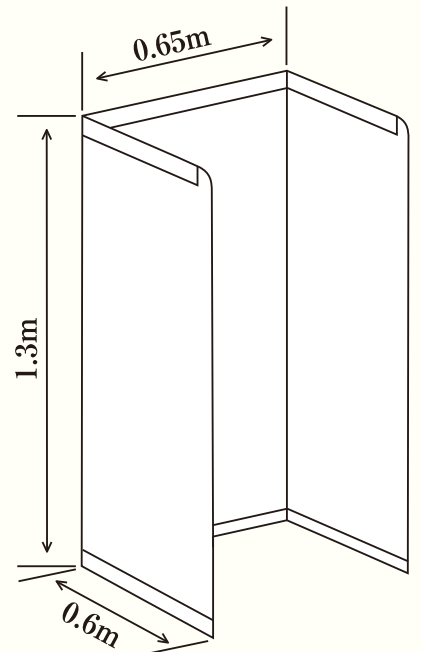


集中学習
集中作業
安全対応

- ◆ 軽量でおりたためますので、女性の方でも手軽に取り扱うことができます。
- ◆ マジックテープが付いています。机などに取り付けの際に使えます。おりたたみ時にもマジックテープでとまります。
- ◆ らくがきにも強く、書いても消せます。ひっかいても、やぶけたり、穴があいたりしません。丈夫な構造です。
- ◆ 倒れたり、ぶつけても安全な設計です。

- 材質：丈夫で軽量のポリプロピレン製のフルート構造（プラダン）の中空板（厚さ 5ミリ）
- 重量：約2.8kg
- 寸法：右図のとおり（おりたたみ時の厚みは4cmです）

- 色調：ホワイト
- 価格：**16,000円**
(消費税別) (送料全国一律 1,800円)



Puch^ook[®]

OPTONICA

オプトニカ工房有限公司

〒323-0158 栃木県小山市梁2275-1

TEL 0285-39-1522 FAX 0285-49-3356

<http://pucheek.jp>